

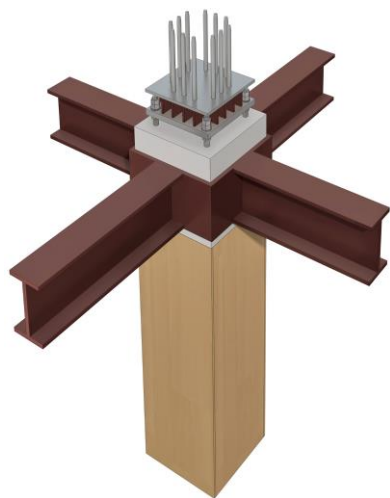
ハイウッドジョイント（柱梁接合部）

木質部材と鉄骨、コンクリートを合理的に組み合わせ可能とする耐震性、耐火性、施工性に優れる接合技術

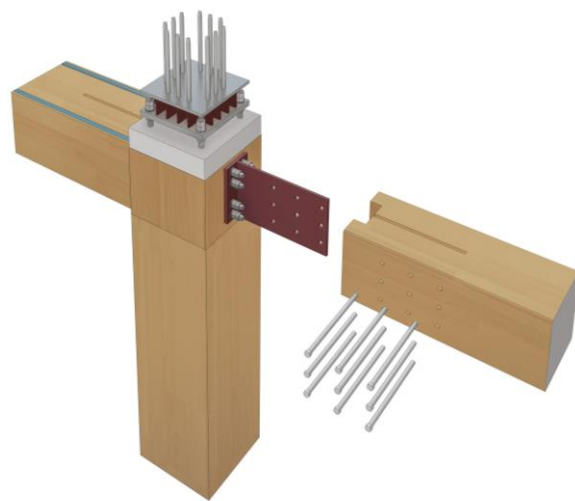
特徴

- 木質部材と鉄骨をプレキャスト・コンクリート接合部として、その剛性を高め、中大規模・中高層建築の耐震性を向上
- 火災時に高温となる鉄骨からの熱伝導をコンクリート接合部で吸熱し、木質部材の燃焼を防止
- 木質部材と異種部材の接合を容易にする仕口とし、施工性を向上

木質柱 + 鉄骨梁



木質柱 + 木質梁



ハイウッドジョイント イメージ図



実大試験体を用いたPCa接合部の構造実験